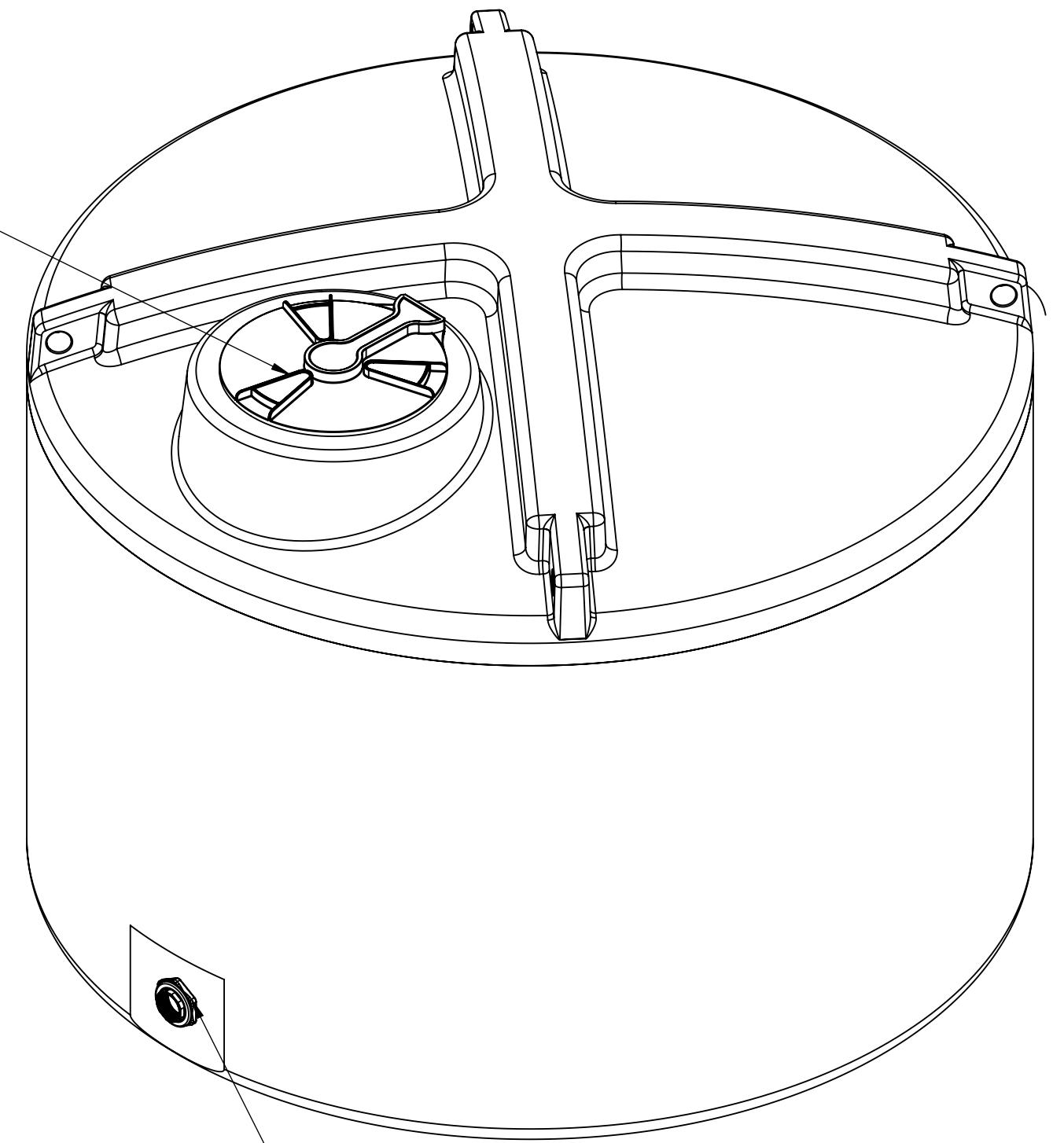
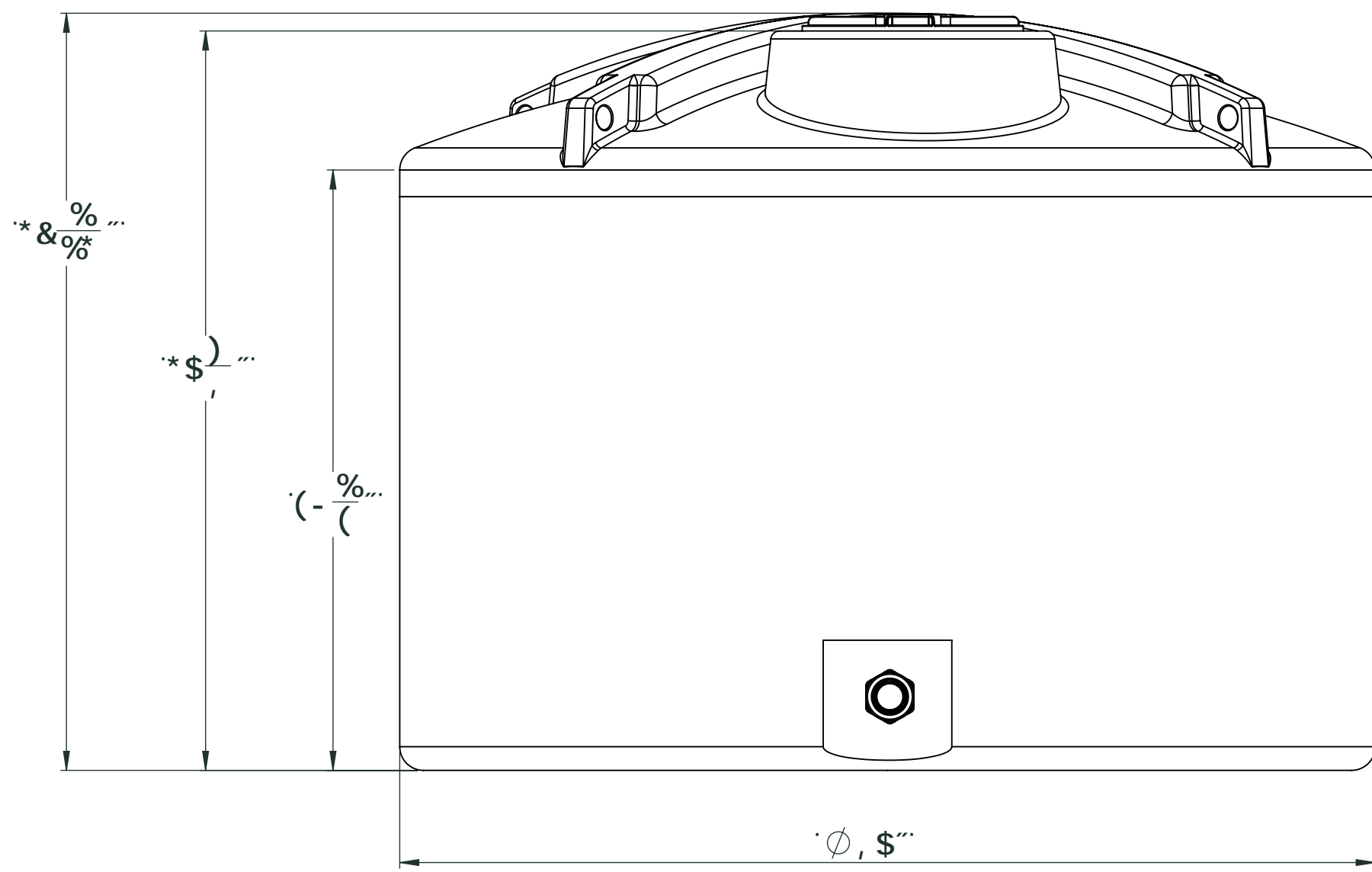


* %...



&]bVX 'h.fyUXyX' zHb[



BCH9. 5`ck Ž# %) i 'G\fb_U[Y

DFC DF-95FM588 7CB: 89B15
 H-9 B: C FA 5HC B 7 C B15 B98 B H: G
 BF5K B: 6H-9GC 9DFC D9FHC:
 9B1 F5D5G 5BME90FC 81 7HC B
 B: 55FHC 5G5 K < C 9K 4K 11H9
 K F: H8B D9A 434C B C: 9B1 F5D5G
 6DFC < 4H8*

1 B 9XG C H: 9K 49 097 + 98.		B5A 9	85H9	9B1 F5D5G	
8A 9BGC BG5F9 B: 87 < 9G		8F5K B	8BG	H#9.	
HC 9F5B7 9G		7 < 97 298		H: J \$\$\$\$	
: F57 HC B5 @z		9B: 5DDF*		GAD 7	
5B: 1 85F A 57 < ± 6988 ±		A:: 5DDF*		8K: "BC"	
HK C: D45 7 9897 A 5@ ±		E 5"		F9J %	
HK F99D45 7 9897 A 5@ ±		7 C A 9BHG		G7 5@. %) \$K 9# < H'	
B19F DF9H: 9C A 9F 7				G< 99H% C: %	
HC 9F5B7 B: D9F					
A 519F 5@					
B9LH5GM		I 098 CB			
5DD@7 5HC B		: B G<			
		8C BCHG 5@8F5K B:			